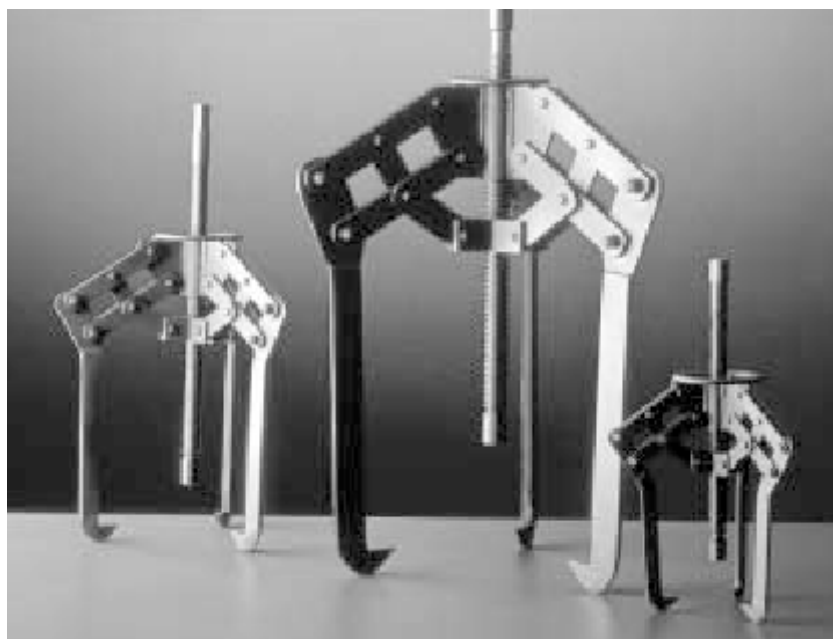


SKF TMMP 6/10/15

Körmös le húzó k



Használati Útmutató

Tartalomjegyzék

Biztonsági előírások	3. oldal
1. Alkalmazás	4. oldal
2. Leírás	4. oldal
3. Az alkatrészek és méretek megnevezése	4. oldal
4. Műszaki adatok	5. oldal
5. Alkatrészek	6. oldal



Biztonsági előírások

- *A berendezést csak szakképzett személyzet üzemeltetheti.*
- *Mindig tartsuk be a kezelési utasítást*
- *Használat előtt gondosan ellenőrizzük a lehúzó és a tartozékokat. Soha ne használjunk akárcsak részben sérült alkatrészeket.*
- *Ügyeljünk arra, hogy a lehúzó teljesítménye (F) nagyobb legyen, mint a számított legnagyobb erő.*
- *A mechanikus orsóra gyakorolt nyomáskor soha nem haladjuk meg a maximális nyomatékot (T).*
- *A munkadarabot/szerszámot mindig óvjuk attól, hogy hirtelen nyomás felszabadulásakor kiugorjon (pl. biztosítóanya használatával).*
- *Ügyeljünk arra, hogy a lehúzó lábai mindig megfelelően biztosítva legyenek a munkadarab körül. Minden kart jól be kell fogatni.*
- *Ügyeljünk arra, hogy az elválasztókat megfelelően rögzítsük a munkadarab mögött.*
- *Az erőnek egyenletesen kell eloszlania valamennyi karon.*
- *A berendezést soha ne használjuk a megadott legnagyobb értékűnél nagyobb erővel.*
- *Használjunk védőszemüveget.*
- *Amikor erőt alkalmazunk, a munkadarabot mindig takarjuk le egy védőtakaróval.*
- *Soha ne alakítsuk át a berendezést. A lehúzó használatával kapcsolatos bizonytalanság esetén kérjük, forduljon az SKF-hez.*



Error! Reference source not found.

1. Alkalmazás

A TMMP 6, TMMP 10 és TMMP 15 lehúzó közepes és nagyméretű csapágyak és egyéb gépalkatrészek kiszerezésére használhatók. A megfogás szélességének beállítására szolgáló különleges pantográf rendszer megakadályozza az üzem közbeni tengelyhiba előfordulását, ezáltal csökkenti a tengely, ill. a csapágyak sérülésének kockázatát. A maximális lehúzó erő a TMMP 6 típus 6 tonnás erejétől a TMMP 15 típus 15 tonnás erejéig terjed.

2. Leírás

Minden lehúzó feketített, kiváló minőségű acélból készül és három karral van ellátva. A befogási szélességet nem szükséges előre beállítani. A karokat befogó rész előre tolásakor a lehúzó teljesen kinyílik és annak visszahúzásakor szorosan megfogja a csapágyat. Ezen tulajdonságok a TMMP 6, TMMP 10 és TMMP 15 lehúzókat gyors és praktikus szerszámokká teszik.

3. Az alkatrészek és méretek megnevezése

A orsó hatszögfej

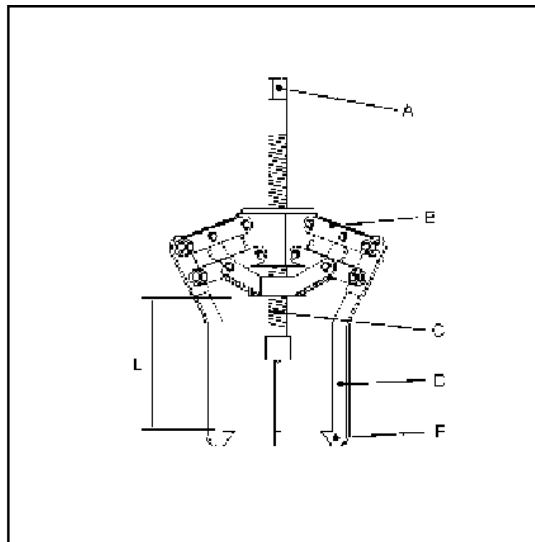
B vastag tengelyrész

C orsó

D kar

E körmös pofa

L hatásos karhossz

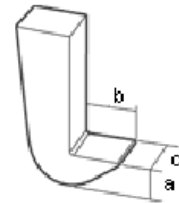


Error! Reference source not found.

4. Műszaki adatok

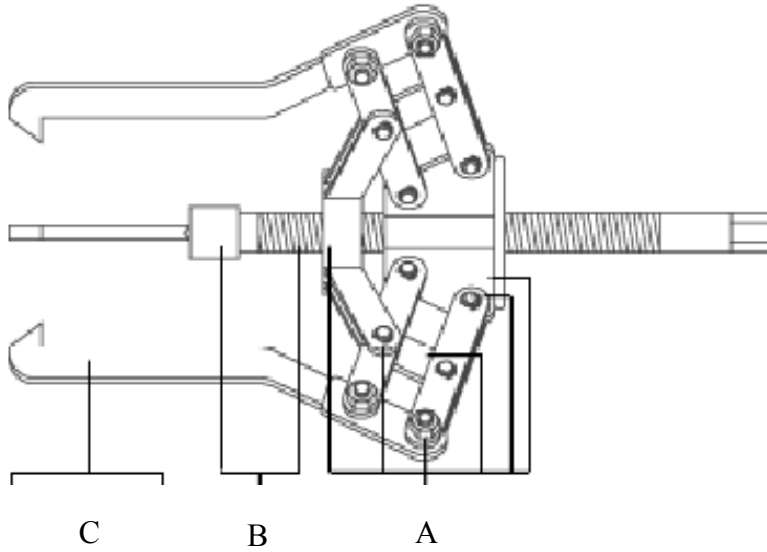
Típus	Karok száma	Átfogási szélesség mm	Hatásos karhossz mm	Max. lehúzó erő kN	Max. nyomaték Nm	Tömeg kg
TMMP 6	3	50-127	120	60	175	4,0
TMMP 10	3	100-223	207	100	340	8,5
TMMP 15	3	140-326	340	150	700	21,5

Típus	Pofa magasság (a) mm	Pofa hosszúság (b) mm	Pofa szélesség (c) mm	Orsó hatszögfej (AF) mm
TMMP 6	15	19	8	22
TMMP 10	20	26	10	21
TMMP 15	30	37	12	28



5. Alkatrészek

Error! Reference source not found.



Ref.	Jelölés	Megnevezés	TMMP 6	TMMP 10	TMMP 15
A	TMMP...-1K	Állvány, anya és komplett szeg, csavar és kar összekötő készlet (karonként)			
B	TMMP...-5	Orsó, központosító csúccsal			
C	TMMP...-1	Karhossz (L)	120 mm*	207 mm*	260 mm
C	TMMP...-2	Karhossz (L)	220 mm	350 mm	340 mm
C	TMMP...-3	Karhossz (L)	370 mm	460 mm	435 mm
C	TMMP...-4	Karhossz (L)	470 mm	710 mm	685 mm

* Szabvány kar. Opcionálisan más karméret is rendelhető.

Mivel termékeink folyamatosan fejlesztjük, ezért, fenntartjuk magunknak a jogot a fenti műszaki leírás bármely részének előzetes bejelentés nélküli megváltoztatására.

Bár gondosan ügyeltünk a kiadvány pontosságára, az SKF semmilyen felelősséget nem vállal az esetleges hibáért, ill. kihagyásért.